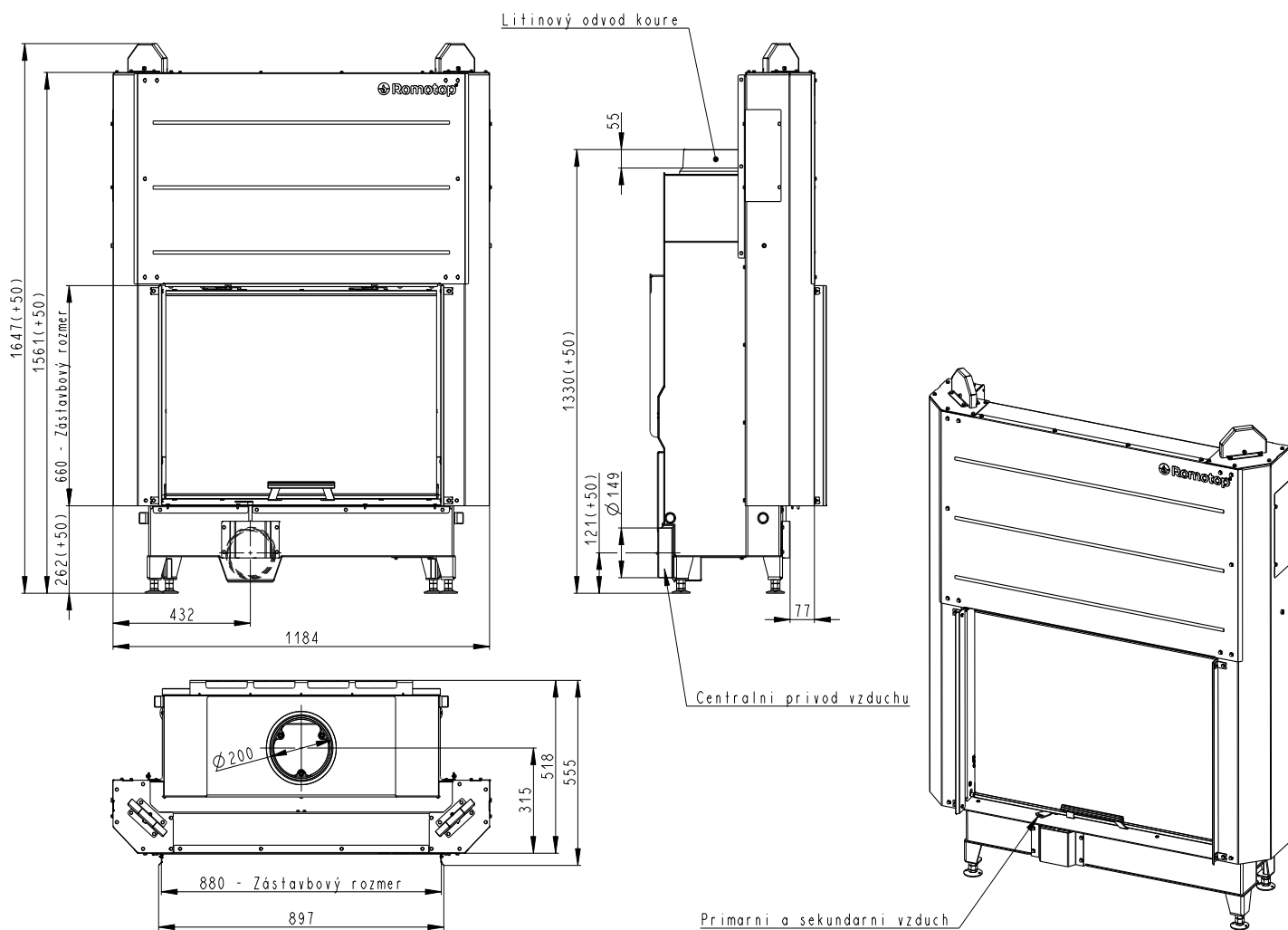


# HEAT 2g L 88.66.01



Artikl	H2LJ 01
--------	---------

### Jmenovité hodnoty

Jmenovitý výkon	kW	10,9
Účinnost	%	81
Dávka paliva	kg/h	3
Hmotnostní tok suchých spalín	g/s	8,4
Průměrná teplota spalín	°C	306
Tah komína	Pa	11
Celková hmotnost	kg	315
CO <sub>2</sub>	%	10,73

### Doporučené hodnoty

Povolený rozsah výkonu	kW	6 - 14
Povolená dávka paliva	kg/h	5
Plocha vstupní větrací mřížky	cm <sup>2</sup>	880
Plocha výstupní větrací mřížky	cm <sup>2</sup>	1120
Množství spalovacího vzduchu	m <sup>3</sup> /h	14,3
Minimální průměr kouřovodu	mm	150 - 200

### Splněná legislativa

EN 13 229	•
BImSch V 1	•
BImSch V 2	•
DIN plus	•
15a B-VG	•

### Příslušenství dodávané s výrobkem

Rukavice s magnetem	•
Hák pro vyklápění roštu	•
Popelník	•